

XD 40 y XD 50

Enrolladores de manguera



XD 50 >



< XD 40

Robustos y eficientes

Realice el trabajo más rápido con mayor flujo, mayores presiones y un duradero diseño de larga vida útil.

El paquete completo

Desde el tanque de volumen hasta el punto de dispensado

La línea de bombas, enrolladores y accesorios para dispensar de Graco crea un sistema totalmente integrado, todo fabricado considerando el rendimiento para mantenerlo trabajando de manera eficiente.

Innovación

Innovamos, y luego probamos para asegurarnos de que cumpla con los estándares increíblemente elevados de Graco. Los productos de Graco están diseñados con características que realmente puede usar, como capacidades de alto flujo y materiales resistentes de tal forma que su equipo funcione cuando lo necesite. Todo ello respaldado por una asistencia al cliente de primer nivel y expertos en todo el mundo que venden y proporcionan tareas de servicio para todo lo que fabricamos. Usted obtiene un mayor valor de los productos, lo que en definitiva lo beneficia.

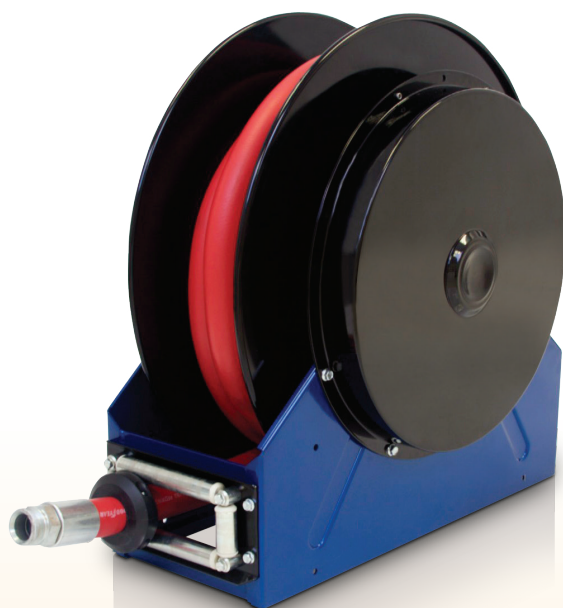


Aplicaciones típicas

- Distribuidores de camiones para trabajo pesado
- Mantenimiento de flotas
- Mantenimiento en minas
- Talleres de obras públicas
- Mantenimiento de vehículos de construcción
- Camiones de servicio móvil pesado

Fluidos típicos manipulados

- Aceites de base sintética y de petróleo
- Combustible
- Aire
- Agua
- Anti-congelante
- Aceite de desecho



**GARANTÍA
DE 7 AÑOS**

1 año en componentes
de desgaste

La solidez está incorporada

Diseñado para soportar una paliza y aún desempeñarse de forma confiable en ambientes hostiles, por lo que estará listo cuando lo necesite. Seleccione más colores, tipos de rosca y manguera o seleccione el enrollador solo para poder personalizarlo con su manguera. Obtendrá un aspecto profesional, un ajuste más sencillo y equipos con un rendimiento más rápido.

Oferta expandida de mangueras

Los modelos estándar vienen completos con mangueras instaladas en fábrica en el enrollador. Contamos con una amplia selección para adaptarse a su aplicación.

No hay límite para su adaptación

La posición giratoria de entrada facilita el montaje en más aplicaciones de tal forma que prácticamente no hay límite para su adaptación.

Más flujo, menor caída de presión

El exclusivo e innovador diseño giratorio de Graco permite un mejor flujo para realizar más rápido el trabajo. Los materiales son resistentes a la corrosión y fuertes para un rendimiento duradero.

No se bloquea

El diseño mejorado del trinquete contiene un conjunto de dientes en lugar de dos para evitar el bloqueo del enrollador.

Cuerpo robusto y duradero

El enrollador soldado de servicio pesado es más fuerte que los marcos sujetos con pernos que pueden aflojarse con el uso. Las costillas proporcionan una mayor fuerza para contar con solidez en extensiones largas.

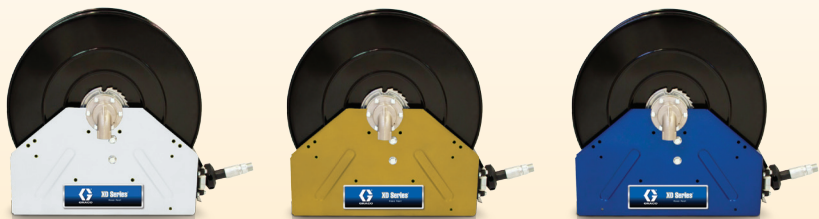
Cumple las necesidades en todo el mundo

La construcción con roscas NPT, BSPP o BSPT significa que los accesorios se enroscan directamente sin la necesidad de adaptadores. Tendrá menos puntos de fuga... todos con aprobaciones globales, de tal forma que podrá instalarlo en cualquier parte del mundo.

Orgullosamente construido
en los EE. UU.

Más colores

Seleccione entre estos colores para un aspecto profesional.



Información para pedidos del enrollador con manguera

Especificaciones técnicas

Aplicaciones		Números de modelo por Color			Presión psi (bar)	Manguera		Dimensiones "F"	Tamaño de conexión		Temperatura de funcionamiento
		Azul	Amarillo	Blanco		D.I. (pulg.)	Longitud pies (m)		Entrada npt (h)	Salida npt (m)	
Aire/agua	XD 40	24P327	24P328	24P329	300 (21)	1/2	100 (30)	Modelo 1	1	1/2	-20°-180 °F (-28°-82 °C)
		24P330	24P331	24P332	300 (21)	3/4	75 (23)		1	3/4	
		24P333	24P334	24P335	300 (21)	3/4	100 (30)		1	3/4	
	XD 50	24P336	24P337	24P338	300 (21)	1	50 (15)	Modelo 3	1	1	
		24P470	24P471	24P472	300 (21)	1	75 (23)		1	1	
		24P473	24P474	24P475	300 (21)	1	100 (30)		1	1	
Aceite	XD 40	24P339	24P340	24P341	2000 (138)	1/2	100 (30)	Modelo 2	1	1/2	-40°-180 °F (-40°-82 °C)
		24P342*	24P343*	24P344*	1500 (103)	3/4	75 (23)	Modelo 1	1	3/4	
		24R857 [†]	24R859 [†]	24R860 [†]	1500 (103)	3/4	75 (23)	Modelo 2	1	3/4	
		24P345	24P346	24P347	1500 (103)	3/4	100 (30)		1	3/4	
		24P348*	24P349*	24P350*	1275 (88)	1	50 (15)	Modelo 1	1	1	
	24R861 [†]	24R862 [†]	24R863 [†]	1275 (88)	1	50 (15)	Modelo 2	1	1		
XD 50	24P476	24P477	24P478	1275 (88)	1	75 (23)	Modelo 3	1	1		
Evacuación de aceite de desecho	XD 40	24P351	24P352	24P353	250 (17)	1	50 (15)	Modelo 1	1	1	-40°-180 °F (-40°-82 °C)
	XD 50	24P479	24P480	24P481	200 (14)	1 1/4	35 (11)	Modelo 4	1 1/2	1 1/4	
		24P482	24P483	24P484	200 (14)	1 1/4	50 (15)		1 1/2	1 1/4	
Combustible	XD 40	24P354	24P355	24P356	250 (17)	1	50 (15)	Modelo 1	1	1	-40°-180 °F (-40°-82 °C)
	XD 50	24P485	24P486	24P487	250 (17)	1	75 (23)	Modelo 3	1	1	
		24P488	24P489	24P490	250 (17)	1	100 (30)		1	1	
		24P491	24P492	24P493	250 (17)	1 1/4	35 (11)	Modelo 4	1 1/2	1 1/4	
		24P494	24P495	24P496	250 (17)	1 1/4	50 (15)		1 1/2	1 1/4	
		24P497	24P498	24P499	150 (10)	1 1/2	50 (15)		1 1/2	1 1/4	

*Montaje solo en camión/banco.

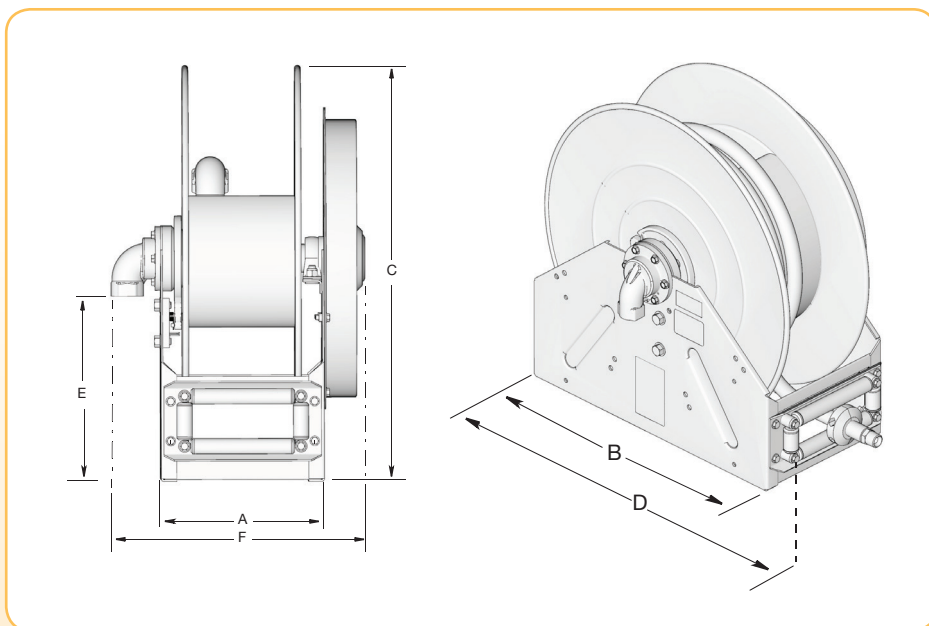
[†]Montaje superior o en camión.

Consulte el manual 3A2990 en graco.com para obtener más información sobre las dimensiones.

Dimensiones

ENROLLADORES XD 40	
A	11,83 pulg. (300 mm)
B	24 pulg. (610 mm)
C	26,13 pulg. (664 mm)
D	26,4 pulg. (671 mm)
E	10,91 pulg. (277 mm)
F: Modelo 1	16,54 pulg. (420 mm)
F: Modelo 2	17,47 pulg. (444 mm)

ENROLLADORES XD 50	
A	11,83 pulg. (300 mm)
B	28,5 pulg. (724 mm)
C	30,13 pulg. (765 mm)
D	29,4 pulg. (747 mm)
E	10,91 pulg. (277 mm)
F: Modelo 3	17,47 pulg. (444 mm)
F: Modelo 4	18,24 pulg. (463 mm)



Información para pedidos del enrollador solo

Especificaciones técnicas

Aplicaciones		Números de modelo por Color			Presión psi (bar)	Capacidad de longitud de la manguera		Dimensiones "F"	Tamaño de conexión		Temperatura de funcionamiento
		Azul	Amarillo	Blanco		D.I. (pulg.)	Longitud pies (m)		Entrada npt (h)	Salida npt (h)	
Aire/agua	XD 40	24P313	24P315	24P316	600 (41)	1/2	100 (30)	Modelo 1	1	1	-20° a 180 °F (-6° a 82 °C)
						3/4	75 (23)				
		1	50 (15)								
	24P317	24P318	24P319	3/4		100 (30)	Modelo 3				
				1		75 (23)					
	XD 50	24P455	24P456	24P457		1	100 (30)	Modelo 3			
1					75 (23)	Modelo 3					
Aceite	XD 40	24P320*	24P322*	24P323*	2000 (138)	1	50 (15)	Modelo 1	1	1	
						3/4	75 (23)				
		24R854 [†]	24R855 [†]	24R856 [†]		1	50 (15)	Modelo 2			
						3/4	75 (23)				
	24P324	24P325	24P326	1/2		100 (30)					
				3/4		100 (30)					
	XD 50	24P458	24P459	24P460		1	75 (23)	Modelo 3			
	Evacuación de aceite de desecho	XD 40	24P317	24P318		24P319	600 (41)	1			50 (15)
XD 50		24P461	24P462	24P463	1 1/4	35 (11) 50 (15)		Modelo 4	1 1/2	1 1/2	
Combustible	XD 40	24P317	24P318	24P319	600 (41)	1	50 (15)	Modelo 1	1	1	
						XD 50	24P455	24P456	24P457	1	100 (30)
	24P461	24P462	24P463	1 1/4			35 (11) 50 (15)	Modelo 4	1 1/2	1 1/2	
				1			75 (23)	Modelo 3	1	1	
	24P464	24P465	24P466	1 1/2			50 (15)	Modelo 4	1 1/2	1 1/2	

*Montaje solo en camión/banco.

[†]Montaje superior o en camión.

Consulte el manual 3A2990 en graco.com para obtener más información sobre las dimensiones.

Accesorios

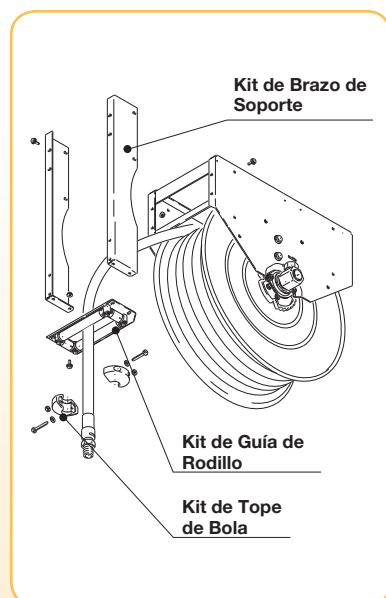
Kits de manguera de entrada	Presión psi (bar)	D.I. de manguera pulg. (mm)	Longitud pulg. (mm)	Manguera de entrada	
24R111	Kit de entrada para aire/agua y aceite	1275 (88)	1 (25)	28 (711)	npt(m)
24R112	Kit de entrada para evacuación de aceite de desecho	250 (17)	1 (25)	28 (711)	npt(m)
24R115	Kit de entrada para combustible	250 (17)	1 (25)	28 (711)	npt(m)
24R117	Kit de entrada para combustible	150 (10)	1,5 (38)	28 (711)	npt(m)

Kits de tope de bola

237873	Kit de tope de bola usado para manguera de 3/4 pulg. (19,1 mm)
237874	Kit de tope de bola usado para manguera de 1 pulg. (25,4 mm)
24R060	Kit de tope de bola usado para manguera de 1,25 pulg. (31,75 mm)
24R061	Kit de tope de bola usado para manguera de 1,5 pulg. (38,1 mm)

Kits de brazos y guías de rodillos

24R076	Kit de brazo de soporte para XD 40
24R077	Kit de brazo de soporte para XD 50
24R072	Kit de guía de rodillo con soporte para XD 40
24R074	Kit de guía de rodillo con soporte para XD 50
237932	Kit de montaje superior para XD 40. Incluye todas las piezas necesarias para montar 1 enrollador en techos



AMÉRICA

MINNESOTA

Oficina Central Mundial
Graco Inc.
88 -11th Avenue N.E.
Minneapolis, MN 55413

DIRECCIONES POSTALES

P.O. Box 1441
Minneapolis, MN 55440-1441
Tel.: 612-623-6000 Fax: 612-623-6777

EUROPA

BÉLGICA

Graco BVBA
Industrieterrein-Oude Bunders
Slakweidestraat 31
B-3630 Maasmechelen,
Bélgica
Tel.: 32 89 770 700 Fax: 32 89 770 777

ASIA PACÍFICO

AUSTRALIA

Graco Australia Pty Ltd.
Suite 17, 2 Enterprise Drive
Bundoora, Victoria 3083
Australia
Tel.: 61 3 9468 8500 Fax: 61 3 9468 8599

CHINA

Graco Hong Kong Ltd.
Oficina de Representación en Shanghai
Building 7
1029 Zhongshan Road South,
Distrito de Huangpu
Shanghai, 200011
República Popular de China
Tel.: 86 21 649 50088 Fax: 86 21 649 50077

INDIA

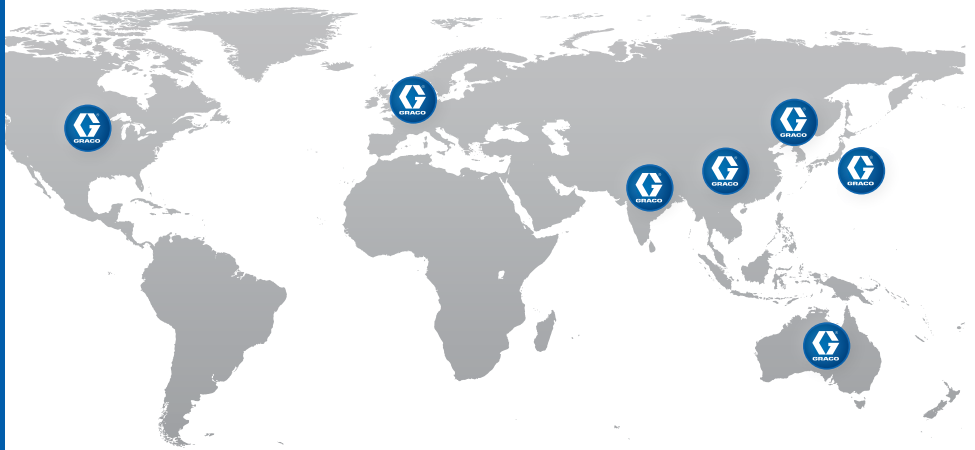
Graco Hong Kong Ltd.
Oficina de Enlace en India
Room 443, Augusta Point
Regus Business Centre 53
Golf Course Road
Gurgaon, Haryana
India 122001
Tel.: 91 124 435 4208 Fax: 91 124 435 4001

JAPÓN

Graco K.K.
1-27-12 Hayabuchi
Tsuzuki-ku
Yokohama City, Japón 2240025
Tel.: 81 45 593 7300 Fax: 81 45 593 7301

COREA

Graco Korea Inc.
Shinhan Bank Building
4th Floor #1599
Gwanyang-Dong, Dongan-Ku,
Anyang-si, Corea 431-060
Tel.: 82 31 476 9400 Fax: 82 31 476 9801



Graco lo mantiene cubierto

Centros de asistencia global en todo el mundo



La calidad primero

En Graco nos enorgullecemos de proporcionar productos de la mejor calidad. Las soluciones diseñadas se fabrican en nuestras propias instalaciones, con los más elevados estándares en la industria. Le ofrecemos la mejor asistencia al cliente y conocimientos para ayudar a resolver sus desafíos de lubricación.



Alcance global

Graco posee instalaciones en todo el mundo para proporcionarle los productos y el servicio que usted necesita, donde usted vive. Asimismo, Graco posee expertos dedicados en el campo en todas las áreas del mundo para dar soporte a los productos que vendemos.



Capacidades de los productos

Graco posee una amplia gama de productos para proporcionar soluciones que cumplan sus necesidades. Nuestros productos están diseñados y probados para desempeñarse en los ambientes más difíciles de tal forma que puede estar seguro de que sus equipos están protegidos y funcionan al máximo rendimiento.

©2013 Graco Inc. 340979 Rev. B 03/13 Todos los demás nombres comerciales o marcas se usan con fines de identificación, y son marcas registradas de sus propietarios respectivos. Todos los datos presentados por escrito y visualmente en este documento se basan en la información más reciente sobre el producto disponible en el momento de la publicación. Graco se reserva el derecho de efectuar cambios en cualquier momento sin aviso.

¡Contáctenos hoy mismo!

Llame al **800-533-9655** para hablar con un representante de Graco,
o visítenos en **www.graco.com** para obtener más información.

